



# ПАСПОРТ

РУКОВОДСТВО  
ПО ЭКСПЛУАТАЦИИ

**ДОМКРАТ ГИДРАВЛИЧЕСКИЙ НИЗКИЙ  
МОДЕЛЬ ДГН**





## СОДЕРЖАНИЕ

1. Назначение домкрата _____	4
2. Условия эксплуатации _____	4
3. Технические характеристики _____	4
4. Устройство и принцип работы _____	5
5. Подготовка домкрата к работе _____	6
6. Порядок работы _____	6
7. Техническое обслуживание _____	6
8. Меры безопасности _____	7
9. Правила хранения _____	8
10. Возможные неисправности и методы их устранения _____	8
11. Подготовка к утилизации _____	8
12. Утилизация изделия _____	8
13. Гарантийные обязательства _____	8
14. Отметки о продаже _____	10
15. Сведения о ремонте _____	10

**Внимание:** перед эксплуатацией домкрата просим вас внимательно ознакомиться с данной инструкцией.

**Внимание!** Вся информация, приведенная в данной инструкции, основывается на данных, доступных на момент печати. Завод оставляет за собой право вносить изменения в производимую продукцию в любой момент времени без предварительного уведомления, если таковые не ухудшают потребительские свойства и качества производимого товара.

Домкрат гидравлический соответствует требованиям ТР ТС 010/2011 "О безопасности машин и оборудования".

## 1. НАЗНАЧЕНИЕ ДОМКРАТА

Домкрат гидравлический представляет собой устройство, предназначенное для поднятия грузов в ограниченном пространстве при выполнении слесарно-сборочных, ремонтных и других работ. Позволяет осуществлять плавный подъем груза и его точную остановку на заданной высоте при небольшом рабочем усилии.



Запрещается применение домкрата гидравлического для подъема людей, животных, взрывоопасных или ядовитых веществ, жидкого или раскаленного металла и шлака, эксплуатация в химически активных средах, а также использование при ударных и вибрационных нагрузках.

## 2. УСЛОВИЯ ЭКСПЛУАТАЦИИ.

Изделие рассчитано для работы при температуре окружающей среды от -15 до +40 С. и относительной влажности не более 85%. Рабочее положение домкрата гидравлического вертикальное, горизонтальное.

**Комплектность:**

Домкрат гидравлический	1
Паспорт	1
Упаковка	1

## 3. ТЕХНИЧЕСКИЕ ХАРАКТЕРИСТИКИ ДОМКРАТОВ

Таблица 1. Характеристики домкрата

Модель	Г/П, кг	А (высота подхвата), мм	В (высота подъема), мм	Д мм	Е мм	Ф Øмм	Вес, кг
ДГН 5т. П 7	5000	40	47	57	35	28	0,92
ДГН 30т. П 14	30000	61	75	123	75	65	4,76
ДГН 50т. П 16	50000	71	87	148	95	80	7,76
ДГН 10т. П 50	10000	103	153	64	45	38	2,3
ДГН 20т. П50	20000	105	155	84	60	50	4
ДГН 30т. П50	30000	110	160	103	75	65	6,5
ДГН 50т. П50	50000	113	163	118	95	80	8,5
ДГН 100т. П50	100000	132	182	178	135	100	35,3

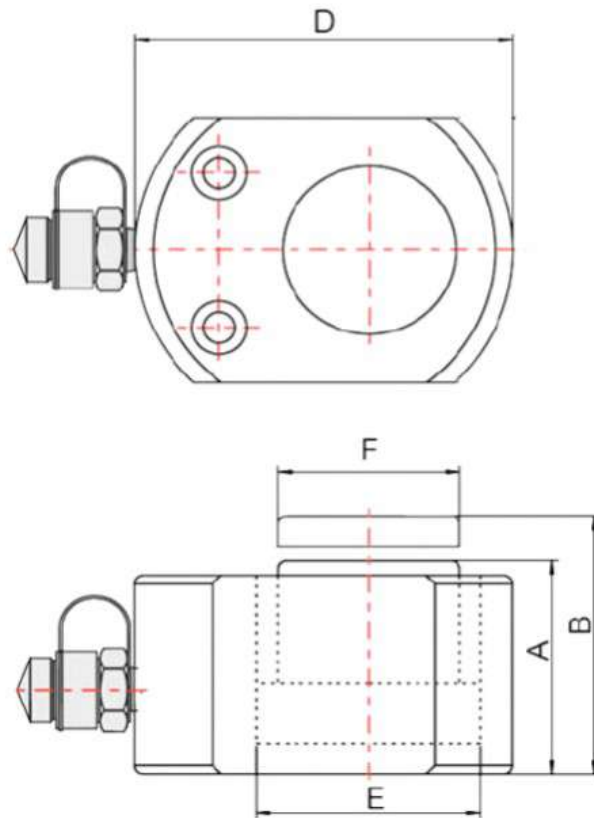


Рисунок 1 Размеры домкрата

#### 4. УСТРОЙСТВО И ПРИНЦИП РАБОТЫ

Устройство домкрата показано на рисунке 2. Домкрат состоит из следующих основных деталей: корпуса (1); поршня (2) с уплотнением, гайки (3), в расточке которой размещается грязесъемное кольцо. В шток поршня устанавливается опора из закаленной стали (4). Для подключения к насосу домкрат снабжен полумуфтой разъемного соединения (5), исключающей потерю гидравлической жидкости.

Перемещение штока осуществляется за счет усилия, возникающего при подаче гидравлической жидкости в рабочую полость под штоком.

Возврат штока в исходное положение происходит под действием пружины при сбросе давления краном на насосе.

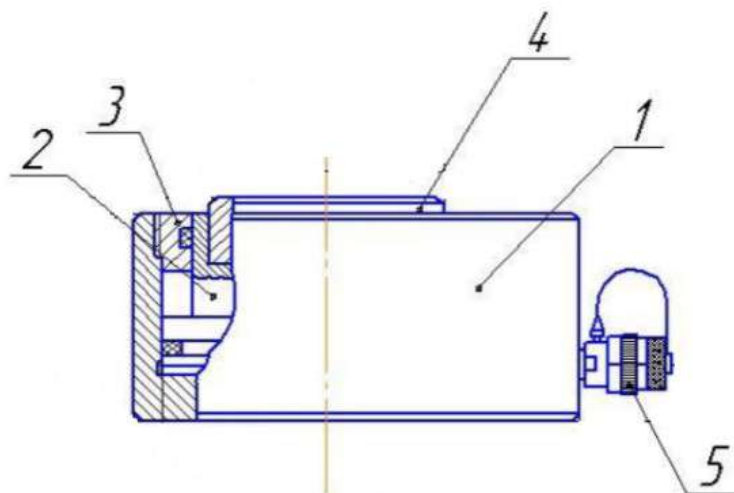


Рисунок 2 Устройство домкрата

## 5. ПОДГОТОВКА ДОМКРАТА К РАБОТЕ

Перед началом использования домкрата внимательно прочтите инструкцию по его эксплуатации. Удостоверьтесь, что вес груза не будет превышать номинальной грузоподъемности домкрата. Оцените поверхность, на которой будет расположен домкрат. Она должна быть ровной и твердой. Убедитесь, что домкрат находится в рабочем состоянии.

**Для подготовки домкрата к работе необходимо:**

Расконсервировать его;

Соединить домкрат с насосом через рукав высокого давления. Для этого:

- снять защитные колпачки полумуфт разъёмного соединения домкрата и рукава высокого давления;
- состыковать полумуфты и произвести затяжку соединения накидной гайкой полумуфты домкрата до упора от руки;
- в случае применения для привода домкрата насосной станции, соблюдать требования «Инструкции по эксплуатации» соответствующей станции.

Из собранной гидравлической системы удалить воздух. Для этого установить домкрат вертикально вверх, подачей гидравлической жидкости выдвинуть поршень на полный ход и, сбросив давление, вернуть поршень в исходное положение. Операцию повторить 2-3 раза. Плавное, без рывков, движение поршня свидетельствует об отсутствии воздуха в рабочей полости домкрата.

В качестве рабочей жидкости применять следующие марки масел:

- ВМГЗ ТУ 38-101479-86;
- МГЕ – 10А ОСТ 38 01281-82;
- другие масла с вязкостью 13,5-16,5 сСт при температуре +40 °С, очищенные до 13-го класса чистоты по ГОСТ17216-71.

## 6. ПОРЯДОК РАБОТЫ

Подготовленный к работе домкрат установить на месте проведения работ, которое должно удовлетворять следующим требованиям: прочная опорная поверхность, обеспечивающая полное и плотное прилегание опорной поверхности основания домкрата и неизменное пространственное положение домкрата (вертикальное или горизонтальное) во время работы.

Поршень домкрата, совершая рабочий ход, должен воздействовать на груз всей опорной поверхностью без перекосов или центральной частью (в случае сферического исполнения торца штока).

Выполнить работу по подъему груза.

После окончания работы сбросить давление в гидросистеме, вернуть поршень в исходное положение, отсоединить домкрат от рукавов, установить защитные колпачки на полумуфты домкрата и рукавов высокого давления. Очистить домкрат от пыли и грязи и сдать лицу, ответственному за его сохранность.

**ВНИМАНИЕ:**

**Радиальная нагрузка на шток домкрата при внецентровой нагрузке не должна превышать 25% от грузоподъемности!**

**Прекратить подачу рабочей жидкости в поршневую полость после полного выдвижения штока.**

## 7. ТЕХНИЧЕСКОЕ ОБСЛУЖИВАНИЕ

Техническое обслуживание необходимо для поддержания домкрата в постоянной технической исправности.

Технический уход за домкратом включает его визуальный осмотр: проверяется качество затяжки резьбовых соединений, проверяется состояние рабочей поверхности рабочего плунжера. Царапины, сколы и другие дефекты поверхности не допускаются.

Если домкрат находится в нерабочем состоянии, шток домкрата должен быть полностью опущен. Периодически смазывайте движущиеся части домкрата: основной шток. Для смазки используйте любое моторное масло. Не используйте бензин, керосин, растворители и абразивные вещества для очистки домкрата. Они могут повредить резиновые уплотнения, что вызовет течь масла.

Ремонт изделия должен производиться только квалифицированными специалистами сервисного центра.

### **Внимание!**

Не заливайте в оборудование моторное масло, тормозную или трансмиссионную жидкость, глицерин или воду. Эти жидкости могут вызвать повреждение механизма, коррозию и привести к внезапному падению домкрата с грузом.

**ВНИМАНИЕ!** Использованное масло должно быть утилизировано согласно общепринятым нормам охраны окружающей среды. Запрещается использование отработанного масла и масла, не имеющего сертификата. Никогда не смешивайте масла разных марок и типов.

## **8. МЕРЫ БЕЗОПАСНОСТИ**

Гидравлический домкрат — оборудование повышенной опасности. Во избежание получения травм и повреждения имущества внимательно ознакомьтесь с настоящей инструкцией по эксплуатации. Домкрат должен использоваться только на твердой, ровной и устойчивой поверхности. Использование домкрата на иной поверхности может привести к падению груза. После подъема груз должен быть зафиксирован при помощи специальных опор или подставок, рассчитанных на вес груза и надежно удерживающих его в поднятом состоянии. Запрещается находиться или выполнять работы под грузом, который удерживается только домкратом. Не превышайте максимально допустимую грузоподъемность домкрата. Запрещается самостоятельно производить разборку домкрата, а также вносить изменения в его конструкцию. Читаемость всех наклеек и настоящая инструкция должны быть сохранены в целости в течение всего срока эксплуатации домкрата. Игнорирование данных правил может привести к получению травм, а также к выходу из строя гидравлического оборудования.

### **Запрещается:**

- эксплуатировать неисправный домкрат;
- эксплуатировать домкрат на нагрузках, превышающих грузоподъемность, указанную в табличка (шильд);
- эксплуатировать домкрат в условиях сильного загрязнения (пыль, грязь, песок и т. д.)
- продолжать наращивать давление при выдвигении поршня на полный рабочий ход;
- производить подтяжку соединений или отсоединять рукав высокого давления от домкрата при наличии давления в гидросистеме.
- переносить домкрат или насос, удерживая их за рукав высокого давления;
- эксплуатировать домкрат с использованием гидравлических жидкостей неизвестной марки и класса чистоты;
- перегибать или защемлять рукав высокого давления;
- применение домкрата гидравлического для подъема людей
- производить подъем и спуск груза, если под ним находятся люди;
- наносить удары по домкрату;
- оставлять домкрат с поднятым грузом без надзора,
- выравнивать груз на весу;
- проводить ремонт механизма при поднятом грузе.
- эксплуатировать домкрат персоналу не прошедшему обучение.

## 9. ПРАВИЛА ХРАНЕНИЯ.

При длительных перерывах в работе, свыше 4 месяцев произвести консервацию изделия в следующем порядке: очистить изделие от пыли и грязи, протереть насухо от влаги, наружные поверхности изделия покрыть консервационной смазкой К-17 или аналогом. Хранить в закрытом помещении, влажность воздуха не должна превышать 70%.

Кратковременное хранение.

- срок кратковременного хранения не более 1 года.
- изделие подвергнуть консервации.
- хранить в закрытом не отапливаемом помещении.

Длительное хранение.

- срок длительного хранения 3 года.
- изделие подвергнуть консервации, упаковать в ящик.
- хранить в закрытом не отапливаемом помещении.

Шток домкрата должен быть полностью опущен. Хранение и транспортировка изделия осуществляется в вертикальном положении. Изделие разрешается транспортировать закрытым видом транспорта в соответствии с правилами перевозки грузов, действующих на конкретном виде транспорта.

Условия хранения согласно климатических зон по ГОСТу 15150 - 69

## 10. ВОЗМОЖНЫЕ НЕИСПРАВНОСТИ И МЕТОДЫ ИХ УСТРАНЕНИЯ

Таблица 2. Возможные неисправности

№ П/П	Внешнее проявление неисправности	Вероятная причина	Метод устранения
1	Течь гидравлической жидкости между штоком и гильзой	Изношены уплотнительные кольца	Заменить уплотнительные кольца.
2	Домкрат не поднимает или не опускает груз	В системе домкрата скопился воздух.	Удалить воздух из системы. Для этого установить домкрат вертикально вверх, подачей гидравлической жидкости выдвинуть поршень на полный ход и, сбросив давление, вернуть поршень в исходное положение. Операцию повторить 2-3 раза. Плавное, без рывков, движение поршня свидетельствует об отсутствии воздуха в рабочей полости домкрата.
3	Домкрат опускается не полностью.	Уровень масла превышает допустимое значение.	Проверьте уровень и при необходимости слейте излишек, открыв маслозаливную пробку насоса.

## 11. ПОДГОТОВКА К УТИЛИЗАЦИИ

Перед утилизацией данного изделия необходимо полностью слить из него рабочую жидкость.

**ВНИМАНИЕ!** Использованное масло должно быть утилизировано согласно общепринятым нормам охраны окружающей среды.

## 12. УТИЛИЗАЦИЯ ИЗДЕЛИЯ.

Домкрат гидравлический сделан из стали, чугуна. При снятии с эксплуатации сдайте изделие организации, занимающейся утилизацией.

## 13. ГАРАНТИЙНЫЕ ОБЯЗАТЕЛЬСТВА

Гарантийный срок 6 месяцев, со дня продажи домкрата гидравлического, при условии соблюдения потребителем правил хранения и эксплуатации.



## ГАРАНТИИ НЕ РАСПРОСТРАНЯЮТСЯ НА:

- Детали, подверженные рабочему и другим видам естественного износа, а также на неисправности оборудования, вызванные этими видами износа.
- Неисправности оборудования, вызванные несоблюдением инструкций по эксплуатации или произошедшие вследствие использования оборудования не по назначению, во время использования при ненормативных условиях окружающей среды, ненадлежащих производственных условий, в следствие перегрузок или недостаточного, ненадлежащего технического обслуживания или ухода.

При использовании оборудования, относящегося к бытовому классу, в условиях высокой интенсивности работ и тяжелых нагрузок.

На профилактическое и техническое обслуживание оборудования, например, смазку, промывку, замену масла.

На механические повреждения (трещины, сколы и т.д.) и повреждения, вызванные воздействием агрессивных сред, высокой влажности и высоких температур, попаданием инородных предметов в вентиляционные отверстия электрооборудования, а также повреждения, наступившие в следствие неправильного хранения и коррозии металлических частей.

Оборудование, в конструкцию которого были внесены изменения или дополнения.

Если монтаж, обслуживание и эксплуатация оборудования проводится не квалифицированным персоналом.

- На оборудование, при монтаже которого были допущены ошибки и нарушения.
- На оборудование, предоставленное в сервисный центр без полного комплекта поставки, в разобранном виде, с нарушением (либо отсутствием) информационных таблиц, бирок и шильдиков, затрудняющих идентификацию оборудования.
- При наличии механических повреждений (вмятины, забоины, сколы, обрывы проводов, следы ударов, деформации корпуса), свидетельствующих о падении оборудования с высоты, ударах, небрежной транспортировке.
- В целях определения причин отказа и/или характера повреждений изделия производится техническая экспертиза сроком 10 рабочих дней с момента поступления оборудования на диагностику. По результатам экспертизы принимается решение о ремонте/замене изделия. При этом изделие принимается на экспертизу только в полной комплектации, при наличии паспорта с отметкой о дате продажи и штампом организации-продавца.

**Порядок подачи рекламаций.** Гарантийные рекламации принимаются в течение гарантийного срока. Для этого запросите у организации, в которой вы приобрели оборудование, бланк для рекламации и инструкцию по подаче рекламации. Оборудование, предоставленное дилеру или в сервисный центр в частично или полностью разобранном виде, под действие гарантии не подпадает. Все риски по пересылке оборудования дилеру или в сервисный центр несет владелец оборудования. Другие претензии, кроме права на бесплатное устранение недостатков оборудования, под действие гарантии не подпадают. После гарантийного обслуживания гарантия на оборудование не продлевается и не возобновляется. При дистанционном решении претензионного случая, если было принято решение о замене составных частей оборудования, деталей или агрегатов, восстановление и ремонт оборудования производится силами и средствами конечного потребителя. Демонтаж-монтаж неисправного оборудования, отправка его в сервисный центр происходит за счет конечного потребителя. Сервисный центр производит осмотр, диагностику и ремонт оборудования. Ответственность за состояние оборудования во время транспортировки до сервисного центра и обратно, конечному потребителю не несет. Равно, как и ущерб, причиненный третьими лицами. Если поломка оборудования является следствием заводского брака, скрытых дефектов, ремонт осуществляется бесплатно. При поломке оборудования по причинам, не зависящим от завода-изготовителя/продавца, диагностика и ремонт оборудования осуществляются платно. Стоимость ремонтных, восстановительных работ, а также запасных частей и расходных материалов предварительно согласовываются с клиентом.





